

MGB 360



MGB 360

Material und Konstruktion

- Kunststoffteile aus speziell entwickeltem HDPE im Spritzgussverfahren hergestellt
- Verrottungsfest, resistent gegen Frost, Wärme und viele Chemikalien
- Alterungsbeständig durch UV-Stabilisatoren
- Farben umweltverträglich und cadmiumfrei
- Metallteile korrosionsbeständig
- Geräuscharme und laufruhige Vollgummireifen
- Geeignet für alle DIN Kammschüttungen
- Kompatibel zu Ident- und Wiegesystemen
- Chipnest serienmäßig gemäß RAL-GZ 951/1
- Hochwertige Materialien und sorgfältige Verarbeitung für langjährige Funktionssicherheit
- Alle Behälterkomponenten sind recyclebar
- EURO 2-Deckel

Qualität

- Zertifiziert nach EN 840 und RAL-GZ 951/1
- Regelmäßige Überwachung der Qualität durch eigenes Labor und unabhängige Testinstitute

Sicherheit und Handling

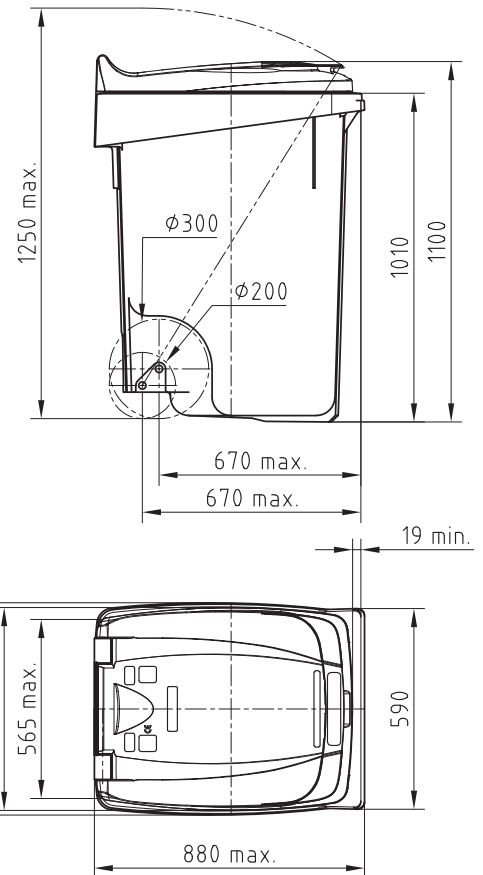
- Doppelstufenleiste für höchste Sicherheit in der Schüttung
- Sicheres und leichtes Manövrieren
- Durchgehender Griff am Rumpf
- Integrierter Fußtritt an der Rückseite für leichtes Ankippen des Behälters
- Spezielle Stapelrippen verhindern das Verkleben der gestapelten Behälter
- Besonders standfest durch außen liegende Räder
- Keine Schmutzablagerungen durch offene Radkästen
- Leichte Reinigung durch glatte Wandflächen und große Radien
- Kein Wassereintritt in den Behälter beim Öffnen des Deckels

Farben

- Standardfarben grau, grün, braun, blau, gelb und rot
- Sonderfarben auf Wunsch lieferbar

Zubehör

- Umfangreiches Zubehörprogramm im 2-Rad Zubehörprospekt



Nennmaße nach EN 840

Daten

Nennvolumen	Leergewicht	Max. Füllgewicht	Zul. Gesamtgewicht
360 l	ca. 21 kg	139 kg	160 kg

